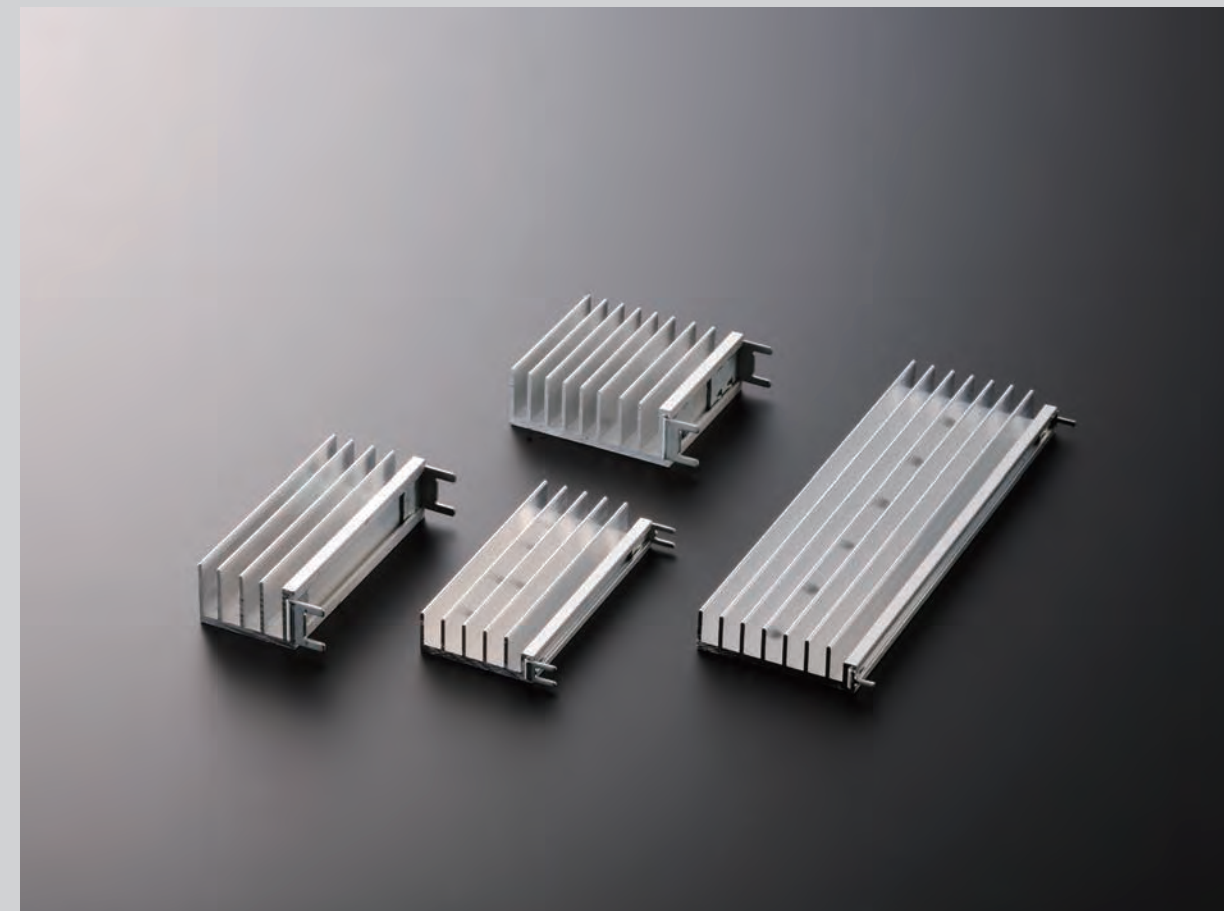


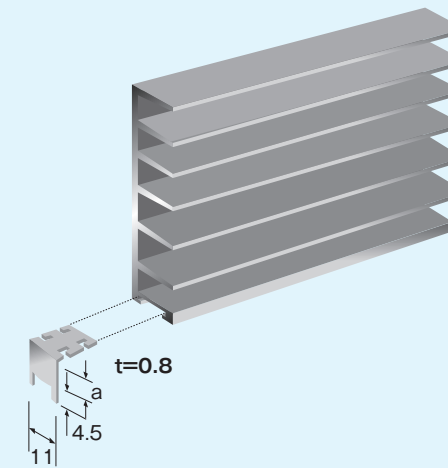
板端子付放熱器 HEAT SINKS FOR PC BOARD

板端子付放熱器 SAS シリーズ、SBS シリーズ、I シリーズ、RAS シリーズは、端子を放熱器に圧入し取り付けるタイプ。プリント配線板取り付け時にネジ不要で、他部品とともにハンダ付けが可能であることや、プリント配線板に自動装着が可能なことから、工数・コスト削減ニーズに応えるラインアップとなっています。

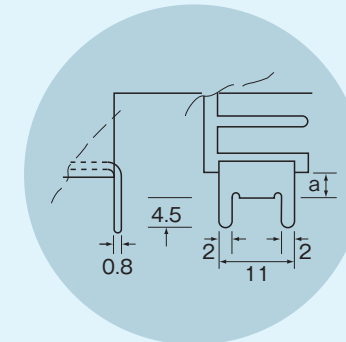


板端子付放熱器 HEAT SINKS FOR PC BOARD

Aタイプ(L型)

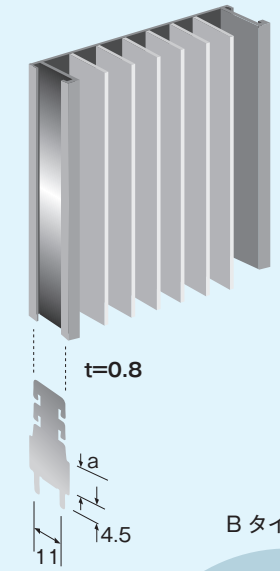


Aタイプ詳細

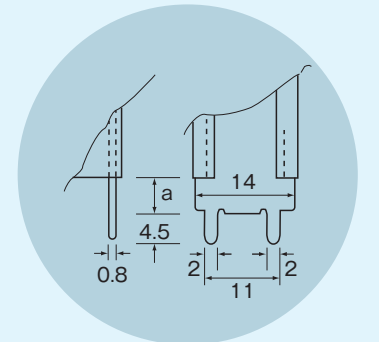


タイプ	a寸法 (mm)
A1	10
A2	5
A3	3

Bタイプ(ストレート型)

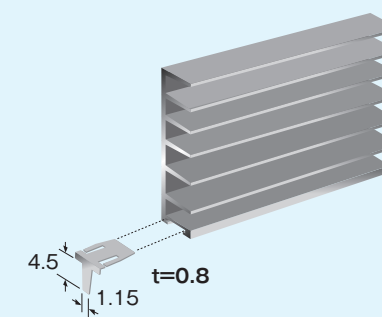


Bタイプ詳細

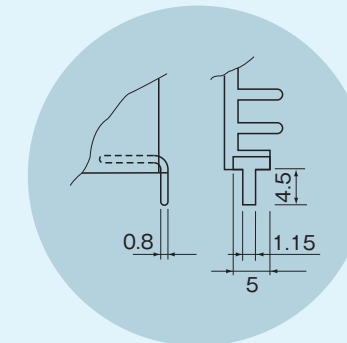


タイプ	a寸法 (mm)
B1	10
B2	5
B3	3

Cタイプ(小型L字型)

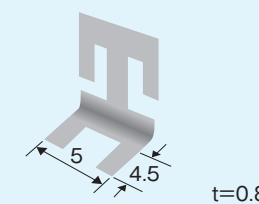


Cタイプ詳細

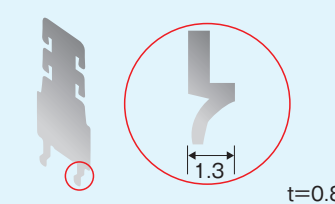


特殊タイプ

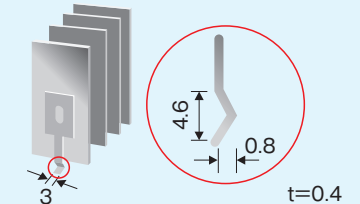
Dタイプ(小型L字型2本足)



BSタイプ(Bタイプスナップ式)



AK2タイプ(カシメスナップ式)



※材料在庫については別途ご確認ください。

※カタログに掲載している型以外にも、お客様のご要望に応じた特注品をお受けしています。(最低発注数量：100kg以上) ※その他プレス、切削等もお受けしています。詳細は弊社営業までお問い合わせください。

単位：mm